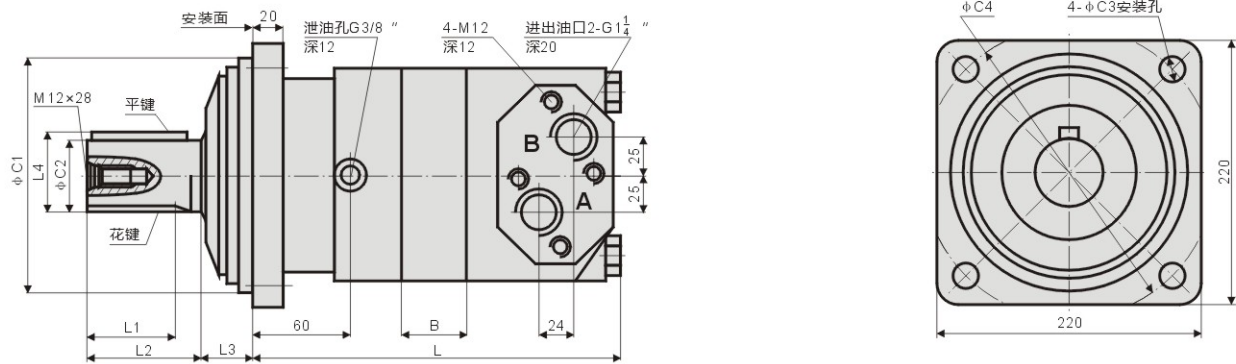


BM6技术参数

| 型号 | 排量 ml/r | 最大压降 (连续) Mpa | 最大扭矩 (连续) N.m | 转速范围 (连续) r/min | 最大流量 (连续) L/min | 最大输出 功率(连续) Kw | 进油口最大 压力(连续) Mpa | 重量 kg | 长度 mm | |
|----------|------------|---------------------|---------------------|-----------------------|-----------------------|----------------------|------------------------|----------|-------|-----|
| | | | | | | | | | B | L |
| BM6-800 | 759.6 | 16 | 1690 | 5-200 | 160 | 35 | 20 | 54 | 32 | 303 |
| BM6-1000 | 949.5 | 16 | 2160 | 5-160 | 160 | 35 | 20 | 56 | 42 | 313 |
| BM6-1250 | 1186.8 | 16 | 2650 | 5-130 | 160 | 35 | 20 | 58 | 54.5 | 324 |

BM6外形安装图



型号说明

BM 6-□□□□□□
1 2 3 4 5 6

1、摆线液压马达代号 2、机型系列代号 3、排量代号 4、输出轴代号 5、安装止口尺寸 6、油口代号

| 名称 | 代号 | 轴外径 $\phi C2$ | L4 | 键参数 | L1 | L2 |
|----|----|---------------|----|------------------|----|-----|
| 平键 | P | $\phi 63h7$ | 67 | 18×11×80 | - | 105 |
| 花键 | H2 | $\phi 45f7$ | - | 6-45×39b12×12d10 | 49 | 77 |

| 代号 | 法兰形式, 止口 $\phi C1$ | $\phi C3$ | $\phi C4$ | L3 |
|----|--------------------------------|-----------|------------|----|
| A | 4- $\phi 22$ 方法兰, $\phi 200h8$ | $\phi 22$ | $\phi 250$ | 35 |
| A1 | 4- $\phi 22$ 方法兰, $\phi 175h8$ | $\phi 22$ | $\phi 150$ | 18 |

| 代号 | 进出油口尺寸 | 泄油口 |
|----|-----------|------|
| Y | G1 1/4 | G3/8 |
| Y1 | $\phi 36$ | G3/8 |