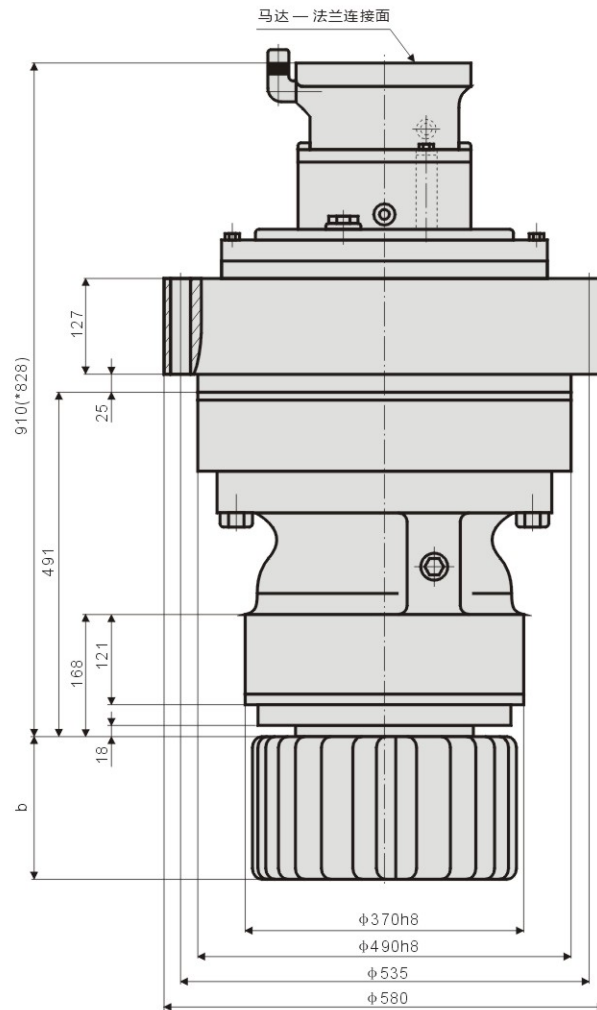


GFB 80 T3



输出扭矩 N.m		传动比	液压马达	输出齿轮参数	减速机重量 kg
挖掘机	起重机				
37000	66000	77.68	A2FE170/61W-VZL	16×13×0.5×150	700
		100	A2FE125/61W-VZL	18×14×0.5×190	
		127.94	A2FE160/61W-VZL	20×14×0.4×190	
		150.92	*A2FE107W2Z		
		189.43	*A2FE160W2Z		
			*A2FE107/61W-PZB		
			*A2FE125/61W-VAB		

◆减速机输入转向与输出转向相同。

◆输出转速允许值（样本中未规定）因实际工况的不同而有所变化，请向本公司技术人员咨询。